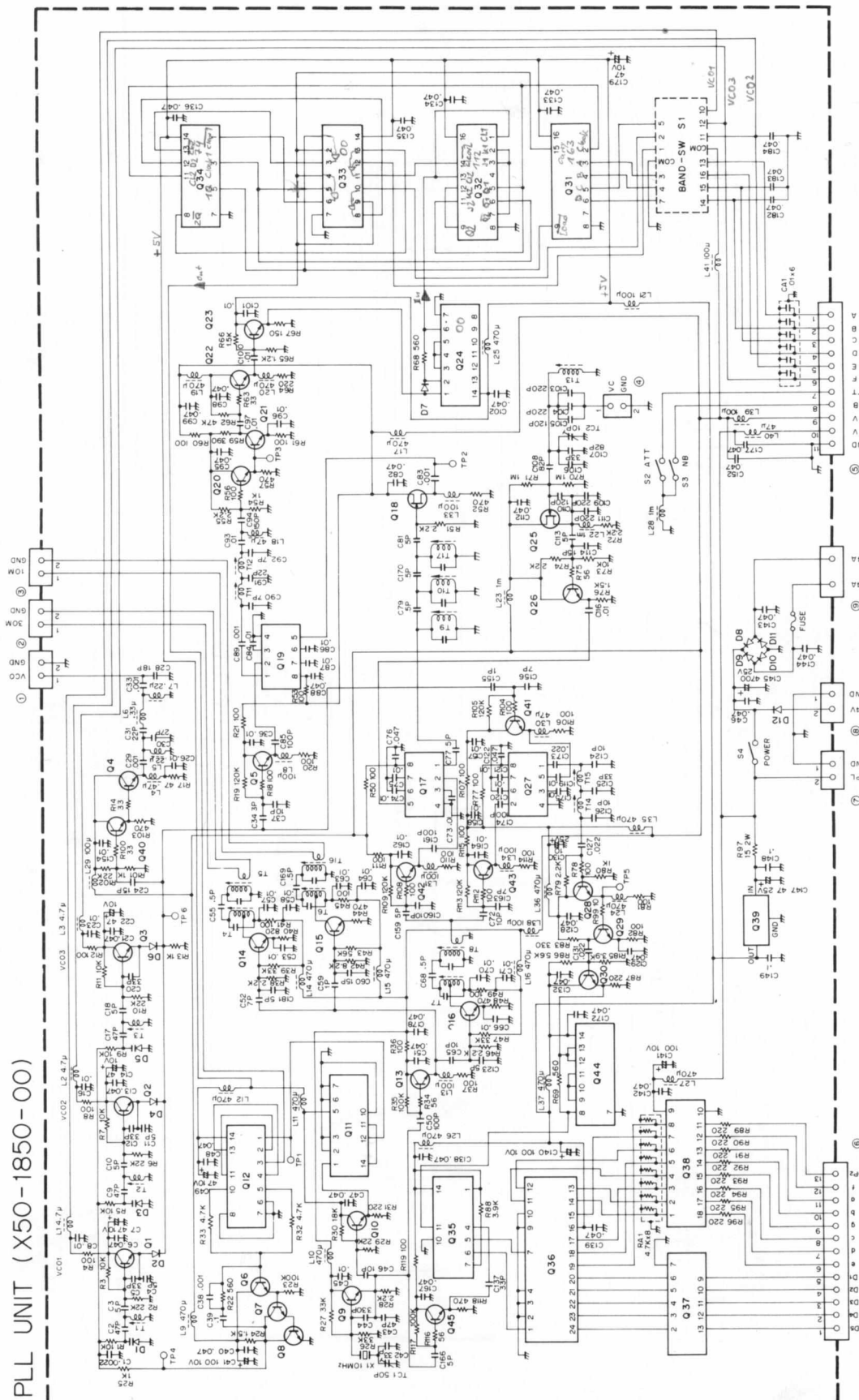




SCHEMATIC DIAGRAM SCHEMATISCHES SCHALTBILD

SCHEMA SIMPLIFIE DIAGRAMA DEL CIRCUITO



PLL UNIT (X50-1850-00)

- Q1-3, 5, 20, 21, 29 : MC6044P
- 40, 41 : 25C923(O)
- 46, 7, 8 : 25G1775(E)
- Q9, 10, 13-16, 22 : 25C1959(Y)
- 26, 28, 30, 45 : 25C1815(Y)
- Q11 : SN74LS90N
- Q12 : SN74LS163N
- Q18 : SN74S12N
- Q24, 23 : SN74LS00N
- Q24, 44 : SN74LS74N
- Q25 : 25K19(Y)
- Q31 : SN74LS193P
- Q32 : 25K19(GR)
- Q4, 23 : 25C1959(Y)
- Q34 : SN74LS00N
- Q35 : M54408P
- Q36 : M54821P
- Q37 : M54521P
- Q38 : M54563P
- Q39 : JPCI4305
- D1, 3, 5 : ISV54GC
- D2, 4, 6, 7 : IS1587
- DB-12 : VO3C
- Q42, 43 : 25C460(B)
- Q44 : M54408P
- Q47 : M54408P
- Q48 : M54408P
- Q49 : M54408P
- Q50 : M54408P
- Q51 : M54408P
- Q52 : M54408P
- Q53 : M54408P
- Q54 : M54408P
- Q55 : M54408P
- Q56 : M54408P
- Q57 : M54408P
- Q58 : M54408P
- Q59 : M54408P
- Q60 : M54408P
- Q61 : M54408P
- Q62 : M54408P
- Q63 : M54408P
- Q64 : M54408P
- Q65 : M54408P
- Q66 : M54408P
- Q67 : M54408P
- Q68 : M54408P
- Q69 : M54408P
- Q70 : M54408P
- Q71 : M54408P
- Q72 : M54408P
- Q73 : M54408P
- Q74 : M54408P
- Q75 : M54408P
- Q76 : M54408P
- Q77 : M54408P
- Q78 : M54408P
- Q79 : M54408P
- Q80 : M54408P
- Q81 : M54408P
- Q82 : M54408P
- Q83 : M54408P
- Q84 : M54408P
- Q85 : M54408P
- Q86 : M54408P
- Q87 : M54408P
- Q88 : M54408P
- Q89 : M54408P
- Q90 : M54408P
- Q91 : M54408P
- Q92 : M54408P
- Q93 : M54408P
- Q94 : M54408P
- Q95 : M54408P
- Q96 : M54408P
- Q97 : M54408P
- Q98 : M54408P
- Q99 : M54408P

BLOCK DIAGRAM BLOCKSCHALTBIKD

DIAGRAMME SYNOPTIQUE DIAGRAMA ESQUEMATICO

